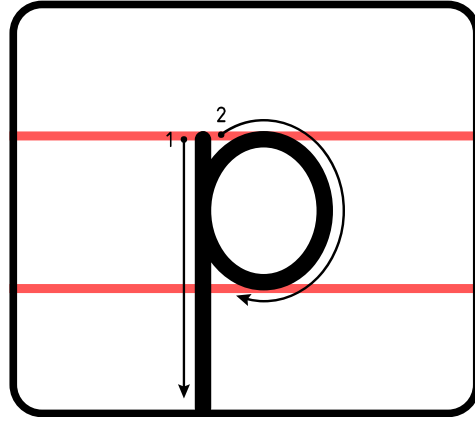
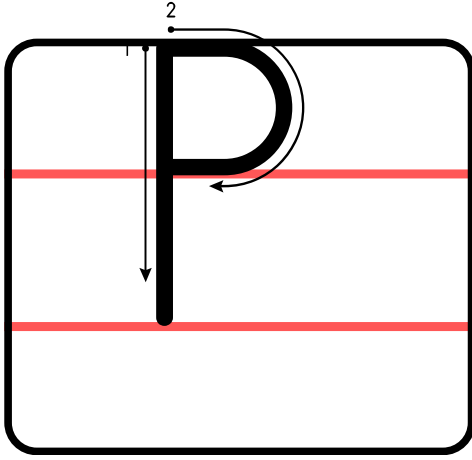


ADI SOYADI:

1.SINIF

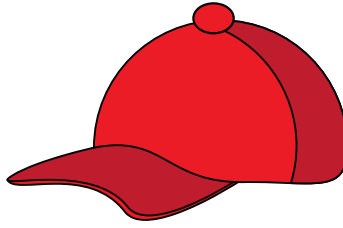
1.SINIF İLK OKUMA YAZMA HARFLER

HARF FASİKÜLÜ



Aşağıdaki varlıkların adlarını söyleyelim.

Adlarında "p" harfi olan varlıkları işaretleyelim.

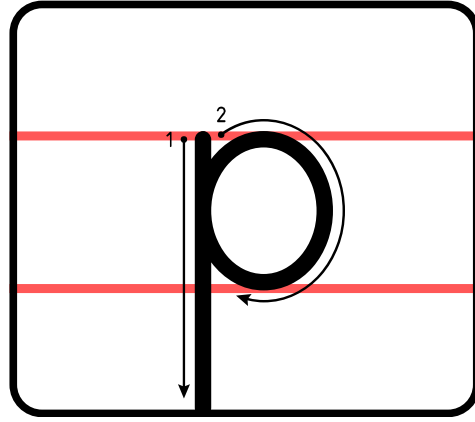
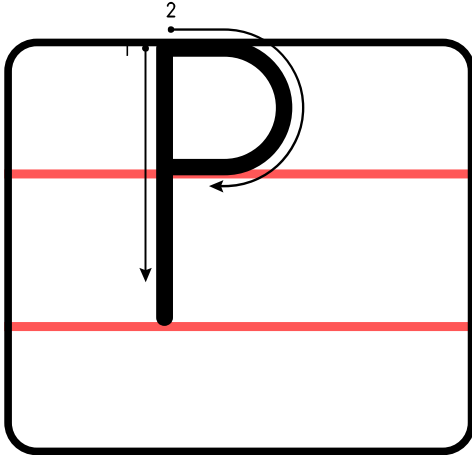


ADI SOYADI:

1.SINIF

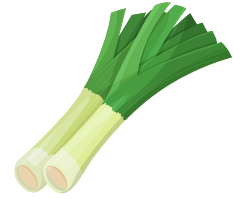
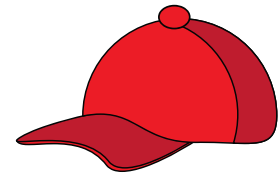
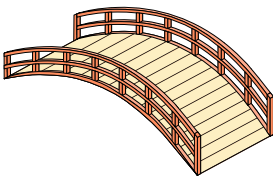
1.SINIF İLK OKUMA YAZMA HARFLER

HARF FASİKÜLÜ



Aşağıdaki varlıkların adlarını söyleyelim.

Adlarındaki "p" harfi başta mı, ortada mı, sonda mı işaretleyelim.



"P ve p" harflerinin üzerinden geçerek yazalım.

P P P P P P P P P P P P P

P P P P P P P P P P P P P

P P P P P P P P P P P P P

P P P P P P P P P P P P P

p p p p p p p p p p p p p

p p p p p p p p p p p p p

p p p p p p p p p p p p p

p p p p p p p p p p p p p



"P ve p" harflerinin üzerinden geçerek yazalım.

P P P P

P P P

P P

P

p p p p

p p p

p p

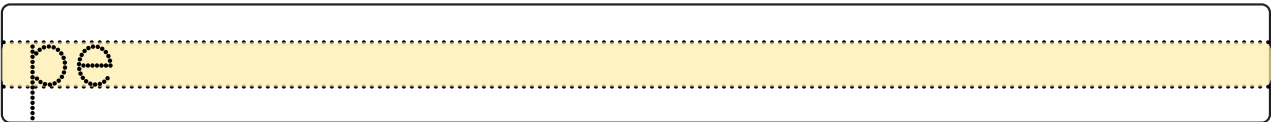
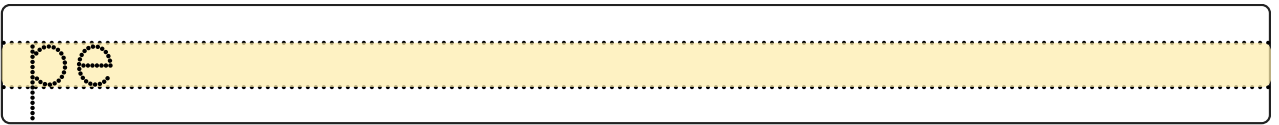
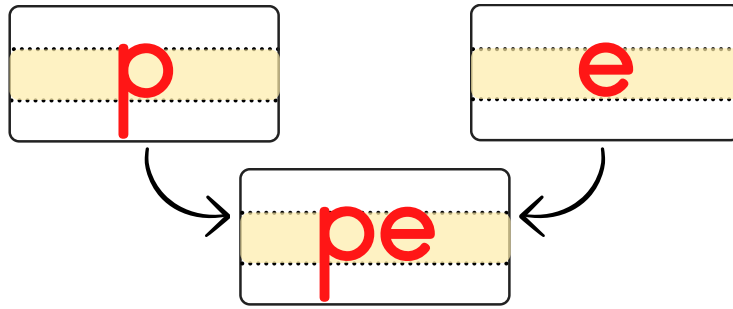
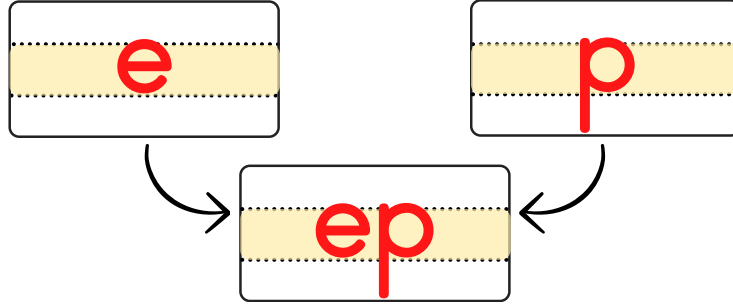
p

ADI SOYADI:

1.SINIF

1.SINIF İLK OKUMA YAZMA HARFLER

HARF FASİKÜLÜ



ADI SOYADI:

1.SINIF

1.SINIF İLK OKUMA YAZMA HARFLER

HARF FASİKÜLÜ

pa

ra

para

para

para

para

sa

pa

sapa

sapa

sapa

sapa

ADI SOYADI:

1.SINIF

1.SINIF İLK OKUMA YAZMA HARFLER

HARF FASİKÜLÜ

ya pi
yapı

yapı

yapı

yapı

kü pe
küpe

küpe

küpe

küpe

ADI SOYADI:

1.SINIF

1.SINIF İLK OKUMA YAZMA HARFLER

HARF FASİKÜLÜ

per

de

perde

perde

perde

perde

pen

se

pense

pense

pense

pense

ADI SOYADI:

1.SINIF

1.SINIF İLK OKUMA YAZMA HARFLER

HARF FASİKÜLÜ

Aşağıdaki heceleri okuyup birer satır yazalım.

ep

ap

op

öp

ip

ip

up

üp

pa

pe

ADI SOYADI:

1.SINIF

1.SINIF İLK OKUMA YAZMA HARFLER

HARF FASİKÜLÜ

Aşağıdaki hece ve kelimeleri okuyup birer satır yazalım.

top

pat

yap

pay

sap

pal

pak

pan

kop

pen

ADI SOYADI:

1.SINIF

1.SINIF İLK OKUMA YAZMA HARFLER

HARF FASİKÜLÜ

Aşağıdaki sözcükleri okuyup birer satır yazalım.

panda

petek

sepet

patik

palto

pide

para

park

pazar

pasta

ADI SOYADI:

1.SINIF

1.SINIF İLK OKUMA YAZMA HARFLER

HARF FASİKÜLÜ

Aşağıdaki sözcükleri okuyup birer satır yazalım.

peynir

pembe

pusula

pirasa

parkur

parlak

peşin

papatya

patlıcan

patates

ADI SOYADI:

1.SINIF

1.SINIF İLK OKUMA YAZMA HARFLER

HARF FASİKÜLÜ

Aşağıdaki sözcükleri okuyup birer satır yazalım.

portakal

pastacı

patlama

piyano

pilot

kapak

kapıcı

dipte

cepte

petek