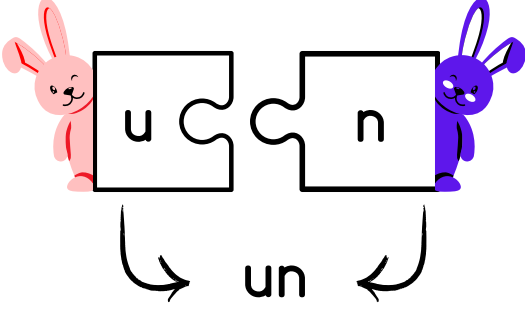




o - O - k - K - u - U - r - R - ı - İ - m - M



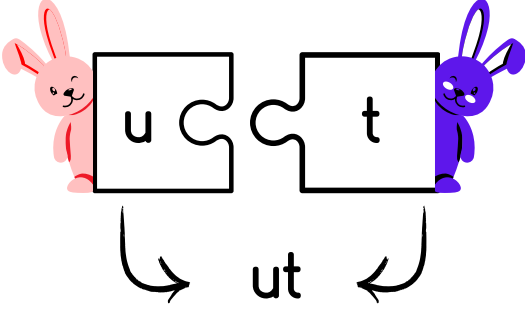
Aşağıdaki hece ve kelimeleri okuyup yazalım.



un

un

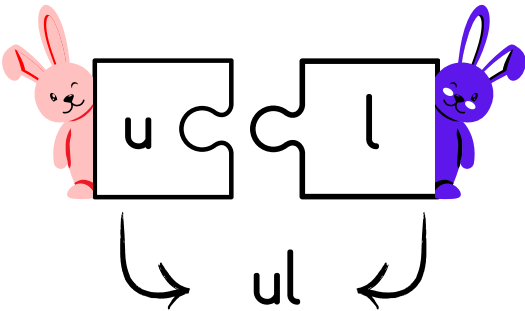
un



ut

ut

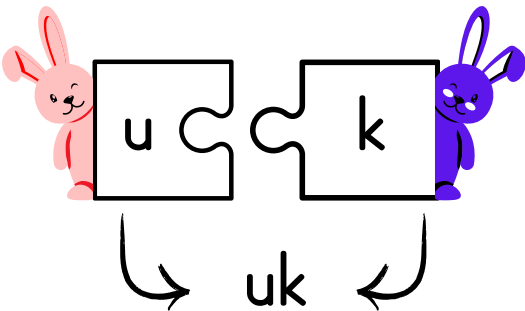
ut



ul

ul

ul



uk

uk

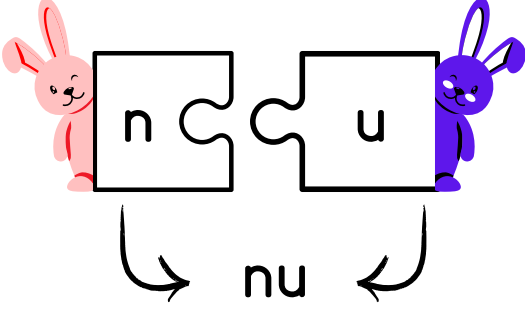
uk



o - O - k - K - u - U - r - R - ı - İ - m - M



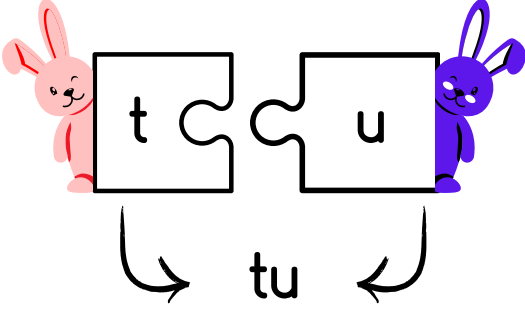
Aşağıdaki hece ve kelimeleri okuyup yazalım.



nu

nu

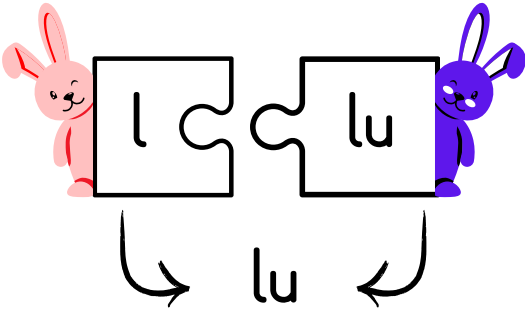
nu



tu

tu

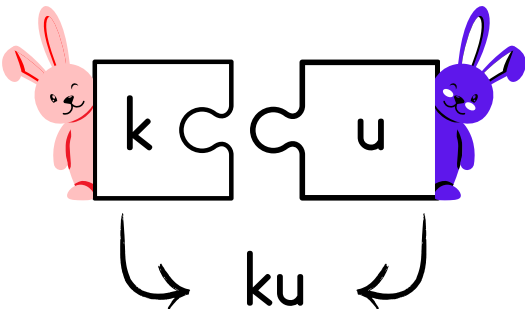
tu



lu

lu

lu



ku

ku

ku